

گیت کنترل تردد میله ای (اهرمی)

گیت کنترل تردد TS1000 یکی از انواع گیت میله ای می باشد. این گیت نفر رو با ظاهری زیبا و عملکرد فوق العاده دقیق به منظور مدیریت تردد افراد به بازار عرضه گردید.

نکته مهم در مورد انتخاب گیت کنترل تردد TS1000 ، بررسی سرعت عملکرد بازوهای اهرمی آن است. این گیت برای استفاده در اماکنی همچون باشگاه ورزشی مناسب خواهد بود. چرا که تردد روزانه به صورت متوسط صورت گرفته و نیاز به سرعت عمل خیلی بالایی برای حرکت بازوها نیست. از سوی دیگر گیت سه شاخه یا گیت میله ای اهرمی در حین عبور، آسیبی به افراد وارد نمی کند. از دیگر اماکنی که انتخاب این محصول در آن کاربرد مناسبی خواهد داشت، می توان به اماکن تفریحی، ادارات، هتل ها و کارخانجات اشاره کرد.



همانند انواع دیگر گیت کنترل تردد، این گیت نیز قابلیت اتصال به انواع دستگاه های اکسس کنترل کارت و اثر انگشتی را دارد. همچنین TS1000 در زمان قطعی برق، امکان آزاد شدن بازوها را دارد. در صورت نیاز برای استفاده در مکان های شلوغ و پرتردد، امکان اتصال به UPS نیز وجود دارد.

امکانات گیت کنترل تردد TS1000:

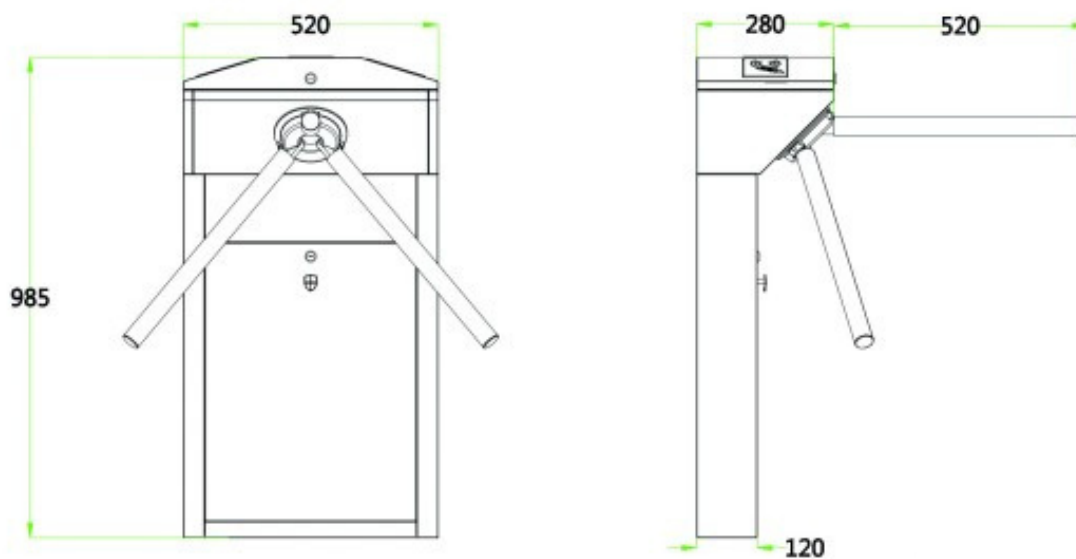
- تردد ایمن به دلیل عملکرد دقیق
- امکان کنترل تردد انفرادی مراجعین
- قابل استفاده در اماکن مختلف ورزشی و تفریحی
- امکان اتصال به UPS در هنگام قطعی ناگهانی برق
- برقراری ارتباط با انواع دستگاه اکسس کنترل کارت و اثر انگشتی
- کیفیت بسیار بالای بدنه و بهره گیری از استیل ضد زنگ در طراحی آن
- مصرف پایین برق به دلیل استفاده از قفل های مگنتی در زمان صدور فرمان حرکت اهرم ها
- باتوجه به اندازه و بدنه کوچک گیت کنترل تردد TS1000 ، امکان استفاده در محیط های کوچک نیز وجود دارد.

TS1000

گیت کنترل تردد میله ای (اهرمی)

Maximum 30/minute	نرخ تردد
18W 6W	توان
All Models	کنترل دسترسی
-28 °C - 60 °C	دمای عملیاتی
L=520, W=310, H=1010	ابعاد
5%-80%	رطوبت
42 KG	وزن
SUS304 Stainless Steel	جنس بدنه
AC110V/220V, 50/60Hz	منبع تغذیه

Dimensions (mm)



۲



امداد رایانه
فن آوری امروز

تهران، شهرک غرب، بلوار فرحزادی، بالاتر از تقاطع دریا، بهاران دوم، پلاک ۵۳، واحد ۳

www.Parsianpro.com



۸۷۷۰۰۹۱۵

