

FBL2200

گیت کنترل تردد سریع (باله‌ای)



گیت باله ای دو طرفه (میانی) مدل FBL2200 به منظور کنترل فیزیکی افراد با سرعت بالا طراحی گردیده است. از جمله ویژگی‌های شاخص این گیت عملکرد بدون صدای آن می‌باشد. همچنین طراحی پیشرفته بدنه این محصول امکان اتصال انواع دستگاه کنترل تردد بیومتریک (تشخیص چهره، تشخیص کف دست، اثرانگشت)، کارت و بارکد را فراهم نموده است.

کاربرد

جلوگیری از ورود افراد غیر مجاز به سازمان
جلوگیری از خروج بدون مجوز افراد از سازمان
ثبت گزارش تردد افراد
اتصال به سامانه حضور و غیاب
کنترل نظم و ترافیک ورودی و خروجی

ویژگی‌ها

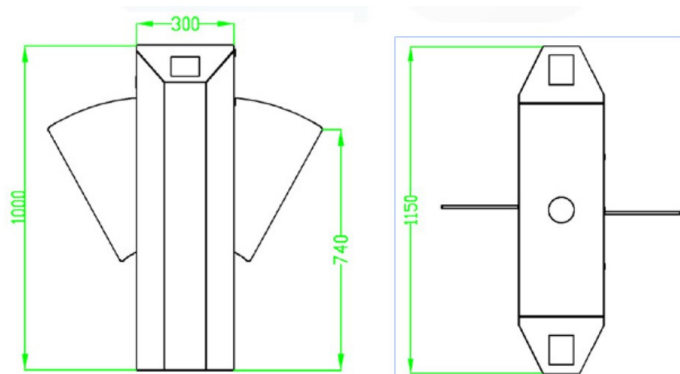
سرعت بالا و عملکرد بدون صدا
طراحی زیبا و مدرن (سطح صاف و بدون پیچ)
کیفیت بالای بدنه (استیل ضد زنگ SUS304)
افزایش تعداد راهرو با استفاده از گیت کناری FBL2000
نمایشگر نوری بر روی بدنه
مکانیزم پیشرفته در عملکرد موتور و گیربکس
نمایشگر LCD روی برد اصلی به منظور سهولت در اعمال تنظیمات
امکان نصب انواع دستگاه کنترل تردد و حضور و غیاب
سنسور نوری جهت جلوگیری از ضربه به افراد
قابلیت باز شدن خودکار در مواقع خطر و قطعی برق
امکان اتصال به باتری اضطراری و UPS
امکان اتصال ریموت کنترلر



FBL2200

گیت کنترل تردد سریع (باله‌ای)

مشخصات فنی	
برق مصرفی	AC 100 to 120V/200 to 240V, 50/60Hz
دمای استاندارد محیط عملکرد	-28 الی 60 درجه سانتی گراد
رطوبت استاندارد محیط عملکرد	5 الی 80 درصد
محیط استاندارد عملکرد	داخلی / بیرونی (سریوشده)
حداکثر سرعت تردد	30 نفر در دقیقه
عرض راهرو	600 میلی متر
فضای مورد نیاز یک گیت میانی (عرض × طول)	1150 × 840 میلی متر
ابعاد بدنه بدون باله (ارتفاع، عرض، طول)	1150 × 300 × 1000 میلی متر
وزن خالص	68 کیلوگرم
جراغ نشانگر	دارد
جنس بدنه	SUS304 Stainless Steel
جنس باله	اکریلیک
نوع حرکت بالا	جمع شدنی
قابلیت باز شدن اضطراری	دارد



۲

